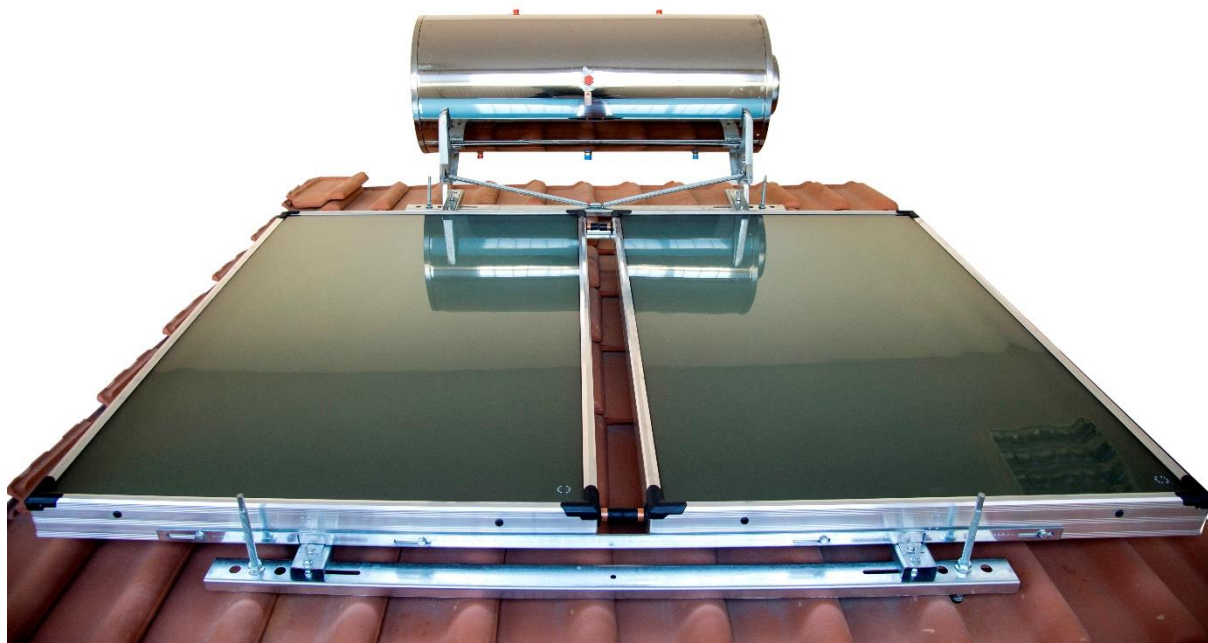


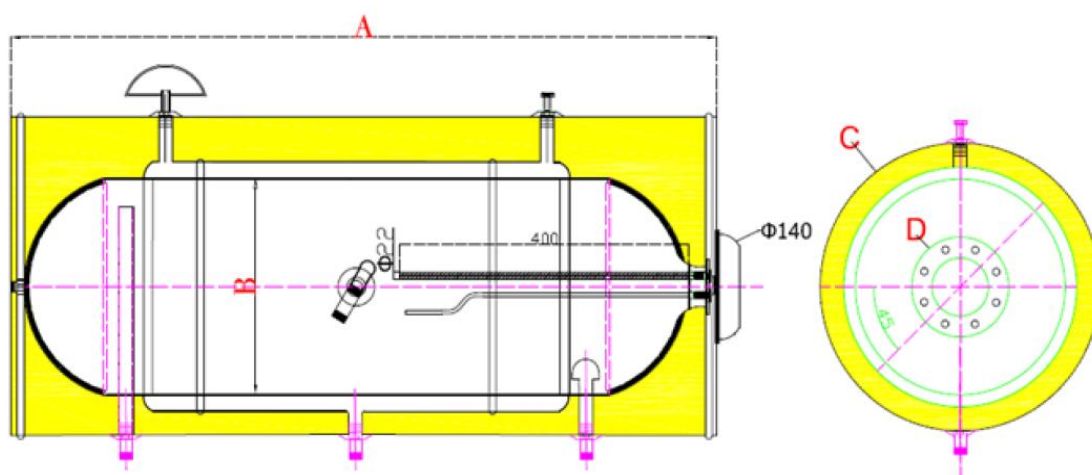
*Термосифонна система под налягане Елтерм, модел Standart*

*Технически данни*





I. Водосъдържател:



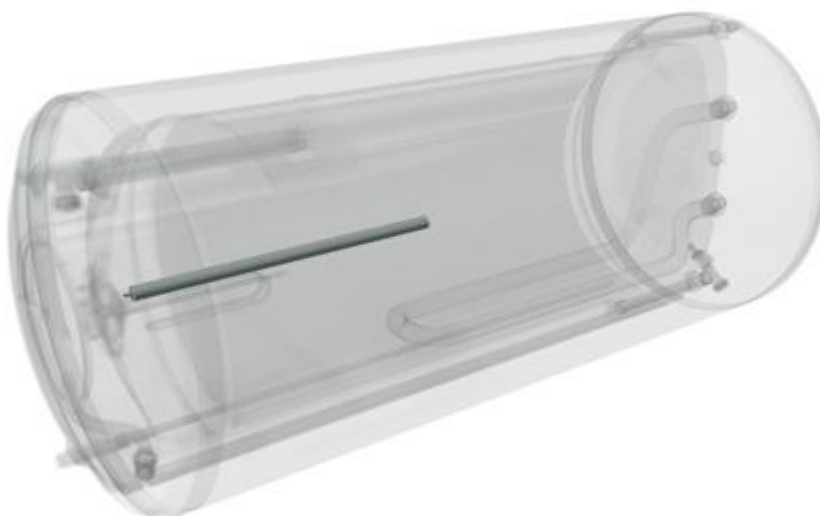
- 2,5мм стомана с двоен вътрешен емайл.
- След водосъдържателя има мантел с дебелина 1,5мм, който е свързан в затворен кръг с колекторите (този кръг може да се напълни с пропилен гликол).
- Неръждаема външна облицовка, дебелина 0,5 мм.
- Максимално работно налягане- 10bar.
- Максимално тестово налягане- 15bar
- Вграден ел. нагревател- 4kW
- Работно налягане на мантела- 1,5 bar
- Тестово налягане на мантела- 3 bar

- **Изолация:**



Експандиран полиуретан 50мм с висока плътност- 52кг/м3.

- **Катодна защита:**



Катодна защита чрез магнезиев аноден прът за ефективна вътрешна защита срещу корозия и отлагания от електролитни реакции.

- **Голям страничен фланец:**

- Осигурява бързо и лесно почистване на отлагания, смяна на аноден прът и достъп до електрическите компоненти.
- Изолираща гума не позволява на водата да докосва фланеца, като го предпазва от корозия.
- Нагревател правилно оразмерен според мястото на монтаж на системата.
- Автоматичен регулируем термостат.

- *Технически данни за водосъдържателите:*

Модел	120	150	200	300
Воден обем в литри	110	135	187	278
Дължина на бойлер (мм)	1003	1280	1280	1700
Вътрешен диаметър (мм)	Ф400	Ф400	Ф480	Ф480
Външен диаметър (мм)	Ф520	Ф520	Ф580	Ф580
Връзки, главен кръг	¾" и ½" м месинг	¾" и ½" м месинг	¾" и ½" м месинг	¾" и ½" м месинг
Връзки, вторичен кръг	½" м месинг	½" м месинг	½" м месинг	½" м месинг
Диаметър на фланеца (мм)	Ф140	Ф140	Ф140	Ф140
Тегло	50кг	60кг	80кг	132кг

II. *Колектор :*

- *Изоляция с висока плътност:*



**Изоляция с висока плътност** с дебелина 30мм(отзад) и 30мм(отстриани) от пресована каменна вата с ниска топлинна проводимост  $\lambda=0,032 \text{ W}/(\text{m}^{\circ}\text{C})$ - измерена при 0°C

- *Тип на колектора:*

Модел AL-S се състои от медни тръби и алуминиев селективен абсорбер.

**Колектора може да бъде за вертикален или хоризонтален монтаж!**

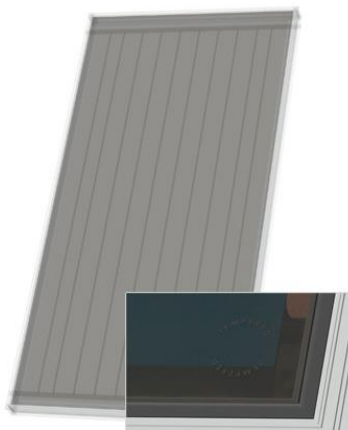
Абсорбера покрива цялата повърхност на колектора включително и тръбите, за да се постигне максимална площ.

Заваряването е **лазерно** и изцяло роботизирано.

- *Цветова гама:*

Стандартно е в сив цвят, но може да се произведе в който и да е RAL цвят при специална поръчка.

- Закалено стъкло:



Закалено призматично стъкло със стабилен коефициент на разширение и висока светлинна пропускливост, което може да издържи екстремни температури и градушки. Преди стъклото се поставя гумена изолация, а след стъклото още 2 слоя изолация, което дава на колектора максимална защита към пропускане на вода и прах.

- Технически данни за колектор:

Колектор	AL-S -2m2
Площ	1.01m x 1.98m = 2.0 m2
Дебелина (mm)	85mm
Площ на стъклото	950mm x 1920mm
Площ на абсорбера	950mm x 1870mm
Тегло на колектора	34.3 kg
Максимално работно налягане	10 bar
Тегло на течност в колектора	2,2 kg
Дебелина на стъклото	3.2 mm
Материал на стъклото	Закалено, призматично
Материал на тръбите	Мед
Материал на абсорбера	Селективен Алуминий
Дебелина на абсорбера	0.4 mm
Тип заваряване	Лазерно
Брой тръби	8
Външен диаметър на тръбите	8 mm
Вътрешен диаметър на тръбите	7.2 mm
Дължина на тръбите	1870 mm
Дължина на колекторни тръби	1000 mm
Външен диаметър на колек. тръби	22 mm
Изолация на заден капак	Каменна вата 30mm
Изолация на страничен капак	Каменна вата 30mm
Материал на рамката	Алуминиев профил
Материал на задна ламарина	Галванизирана 0.5mm

Дебелина на рамката/стойката	Галванизирана 1.1 mm
Уплътнители	100% силикон

Колектор	AL-S -2.5 m <sup>2</sup>
Площ	1.23m x 1.98m = 2.5 m <sup>2</sup>
Дебелина (mm)	85mm
Площ на стъклото	1170mm x 1920mm
Площ на абсорбера	1170mm x 1870mm
Тегло на колектора	41 kg
Максимално работно налягане	10 bar
Тегло на течност в колектора	2,45 kg
Дебелина на стъклото	3.2 mm
Материал на стъклото	Закалено, призматично
Материал на тръбите	Мед
Материал на абсорбера	Селективен Алуминий
Дебелина на абсорбера	0.4 mm
Тип заваряване	Лазерно
Брой тръби	8
Външен диаметър на тръбите	8 mm
Вътрешен диаметър на тръбите	7.2 mm
Дължина на тръбите	1870 mm
Дължина на колекторни тръби	1250 mm
Външен диаметър на колек. тръби	22 mm
Изоляция на заден капак	Каменна вата 30mm
Изоляция на страничен капак	Каменна вата 30mm
Материал на рамката	Алуминиев профил
Материал на задна ламарина	Галванизирана 0.5mm
Дебелина на рамката/стойката	Галванизирана 1.1 mm
Уплътнители	100% силикон

### III. Монтиране на системата:



Галванизирана метална рамка за монтаж на хоризонтален или наклонен покрив.



#### - Технически данни:

Система	Standart-120л / 2м2	Standart- 160л / 2,5м2
Брой колектори	1	1
Тегло празна/пълна (кг.)	104/224	121/280
Максимално работно налягане (bar)	10	10
Максимално налягане в кръг колектор- мантел (bar)	3	3

Максимална работна температура	95°С	95°С
--------------------------------	------	------

Система	Standart-200л / 4м2	Standart-250л / 4м2	Standart-300л / 4м2
Брой колектори	2	2	2
Тегло празна/пълна (кг.)	180/385	220/470	240/540
Максимално работно налягане (bar)	10	10	10
Максимално налягане в кръг колектор- мантел (bar)	3	3	3
Максимална работна температура	95°С	95°С	95°С