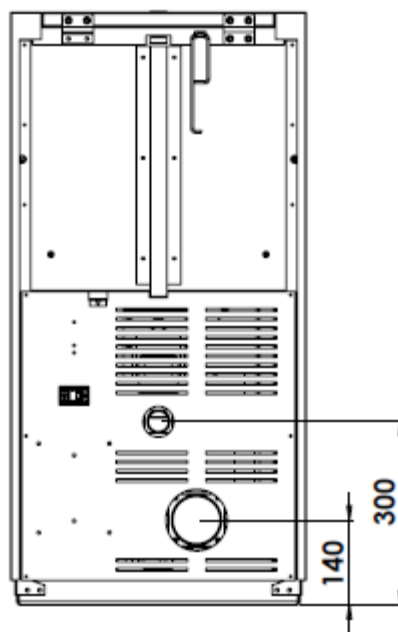
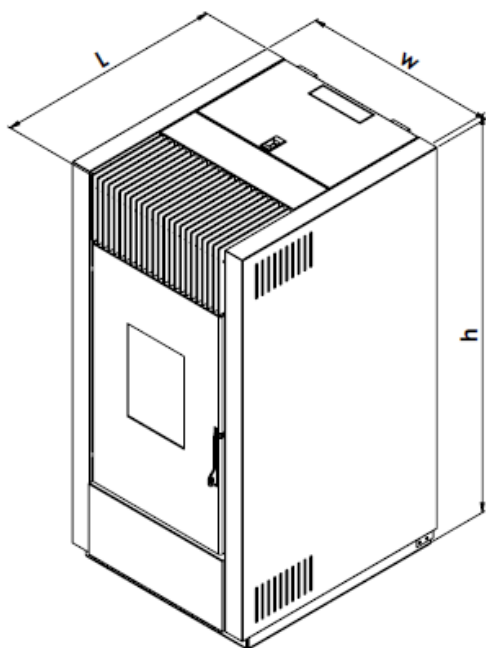


Пелетна суха камина Елтерм модел Air



Напълно автоматизирана суха **пелетена камина**- 5 модулиращи степени на мощност, **автоматично запалване, автоматично почистване**, датчик за пламък, датчик за налягане, сензор за изгорели газове. Седмичен програматор. Дистанционно управление. **Гаранция- 5 години на металните части, 2 години на електрониката!**



| Модел | | Air | | |
|---------------------------------------------|------|-------------|------------|--|
| | | 6 | 8 | |
| Тип | | | | |
| Топлинна мощност (мин / макс) | kW | 3,2 / 6,5 | 3,6 / 8 | |
| Разход на пелети (мин/макс) | Kg/h | 0,68 / 1,36 | 0,64 / 1,7 | |
| Ефективност | % | 89 | 88 | |
| Температура на изгорели газове (мин / макс) | С | 135 / 180 | 155 / 190 | |
| Минимална тяга на комин | Pa | 10 | | |
| Максимална ел. мощност | W | 394 | | |
| Работна ел. мощност | W | 114 | | |
| Ел. захранване и честота | V/Hz | 230 / 50 | | |
| Размер на бункера | Kg | 24 | 26 | |
| Тегло | кг | 86 | 90 | |
| Автономна работа (мин – макс) | час | 16- 30 | 14 - 32 | |
| Външни размери: | | | | |
| H | mm | 915 | 965 | |
| W | mm | 430 | 480 | |
| L | mm | 575 | | |
| Диаметър на комина | mm | Ф 80 | | |
| Диаметър на отвора за пресен въздух | mm | Ф 35 | | |