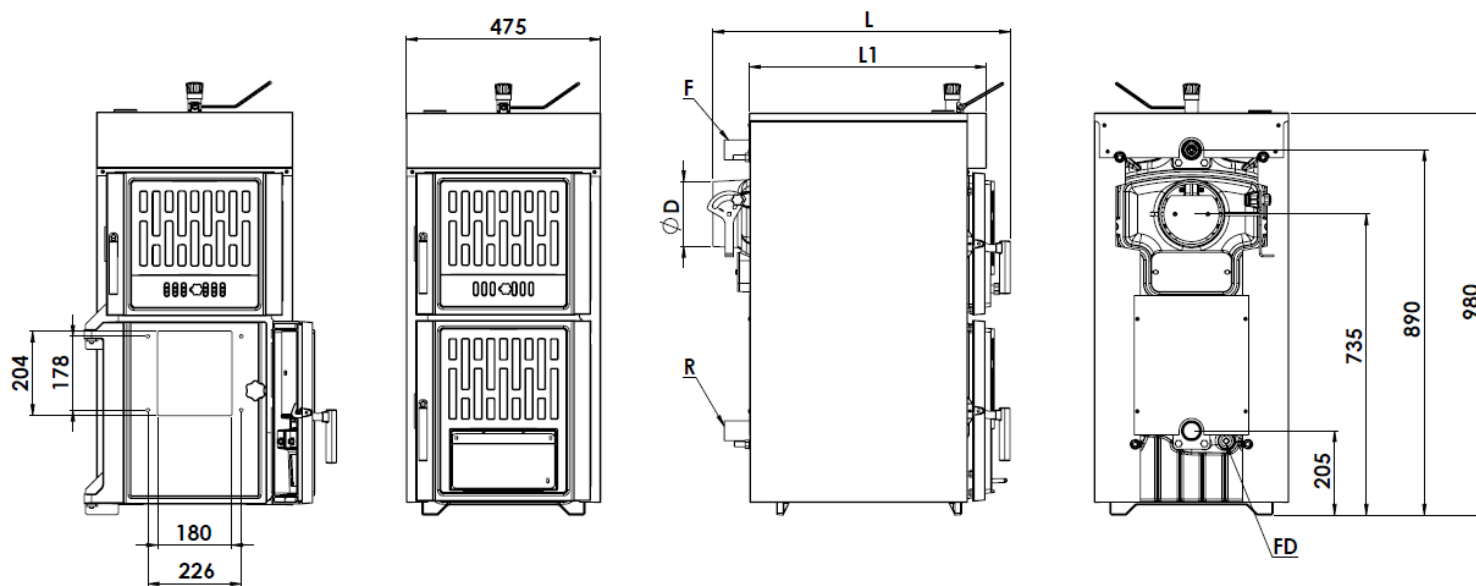


Чугунен котел на твърдо гориво Елтерм, модел Cast



Чугунен котел на твърдо гориво, комплект с верижен термостат и термометър. **Възможност за монтаж на втора врата, на която да се монтира горелка!**



Модел		Cast 3	Cast 4	Cast 5	Cast 6	Cast 7	Cast 8
Брой секции		3	4	5	6	7	8
Топ Гориво		Въглища / Дърва					
Мощност (въглища)	kW	15 – 18	22 – 26	28 – 32	34 – 38	40 – 46	48 - 54
Тегло	кг	135	165	195	225	256	286
Воден обем	л.	22	28	34	40	46	52
Обем на горивна камера	дм3	30	42	55	68	81	94
Обем на горивото	дм3	20	28	36	45	53	62
Максимална височина на зареденото гориво	см	37					
Работна температура	°C	30- 90					
Макс. Раб. Температура	°C	100					

Мин. Температура на връщащата вода	°C	50 (препоръчително)					
Температура за активиране на защитата	°C	95					
Макс. Работно налягане	bar	4					
Диаметър на комина	мм.	160					
Вход/изход вода	мм.	1 ½"					
Дължина (L)	мм.	525	625	725	825	925	1025
Дължина (L2)	мм.	380	480	580	680	780	880
Тип гориво		Дърва					
Мощност	kW	12-14	18-22	24-28	30-34	36-42	44-48
КПД	%	72	74	75	76	75	74
Максимално количество гориво	кг	9	13,5	18	22,5	27	31,5
Време за изгаряне при максимален товар	час	2-4					
Тип гориво		Пелети (зависи от горелката)					
Мощност	kW	17	24	32	38	45	50
КПД	%	80	80	80	80	80	80
Максимално количество гориво	кг	13	18	23	27	32	36