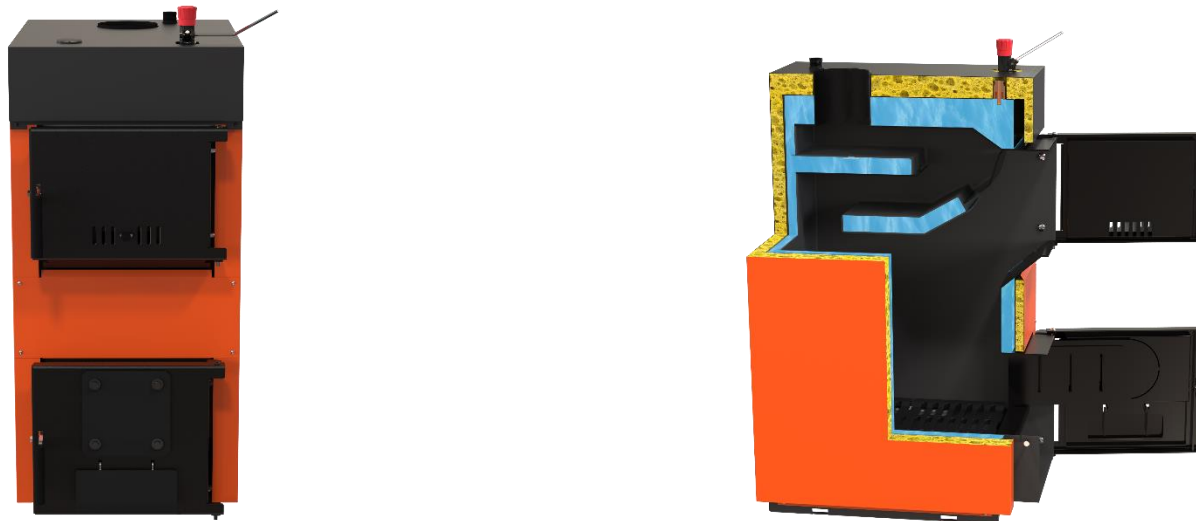
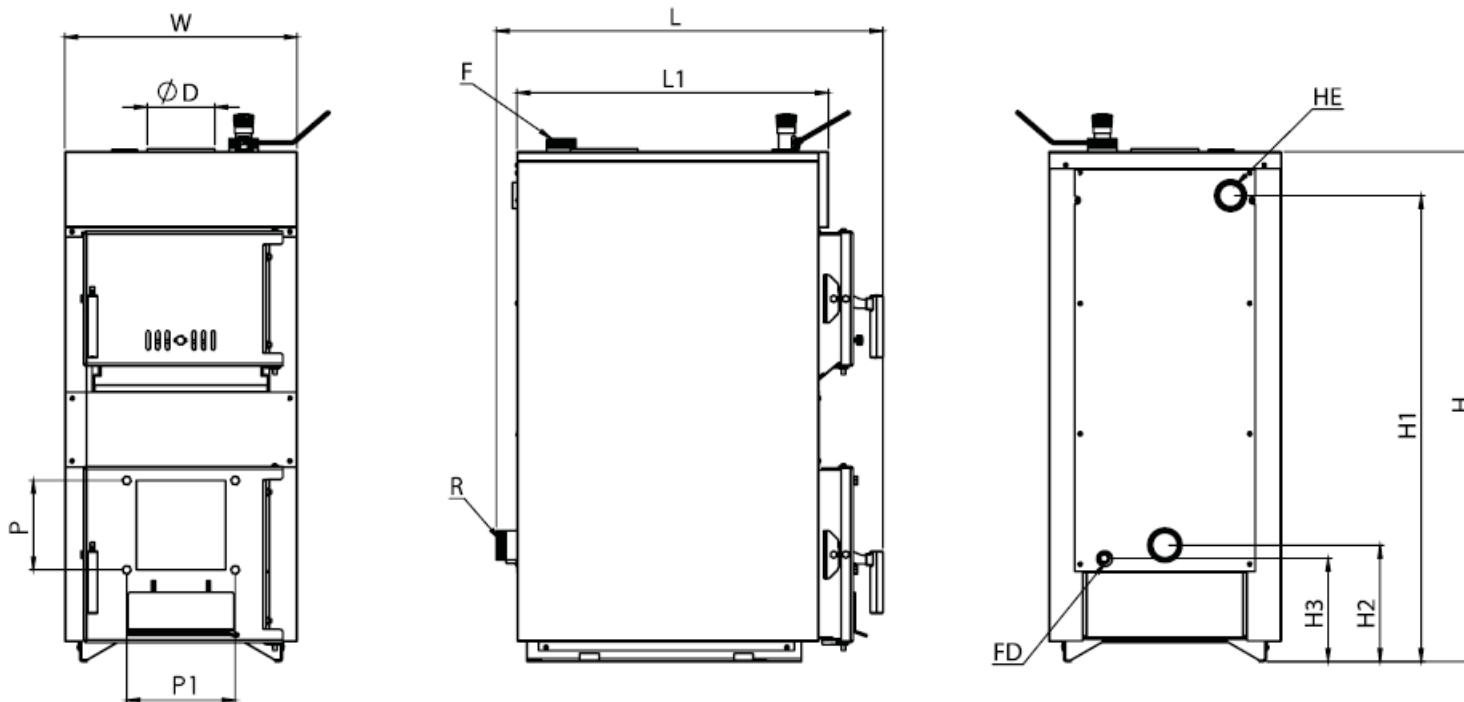


Стоманен котел на твърдо гориво Елтерм, модел Solid



Стоманен котел на твърдо гориво, комплект с верижен термостат и термометър.



Модел		Елтерм Solid					
		S 20	S 28	S 35	S 45	S 60	S 75
Тип							
Описание на котел							
Мощност (дърва, въглища, лигнит)	kW	20	28	35	45	60	75
Воден обем	литри	56	64	74	84	104	118
Размер на горивната камера:							
Височина	mm	490				505	
Ширина	mm	330		420		480	
Дълбочина	mm	360	500		600		740
Максимална височина за зареждане на гориво		400					

Диапазон на температурен контрол	C	50 - 90				
Максимална работна температура	C	100				
Минимална температура на връщаща вода	C	50 (препоръчителна)				
Предпазен клапан сработва на:	C	95				
Максимално работно налягане	bar	2,5				
Вход / Изход (F/R)	"	2"				
Връзка за циркулация (HE)	"	1 ½"				
Извод за пълнене / точене (FD)	"	½ "				
Външни размери:						
	H	mm	1060	1150		
	H1	mm	970	1070		
	H2	mm	230			
	H3	mm	215			
	W	mm	482	572	632	
	L	mm	662	802	902	1042
	L1	mm	506	646	746	886
Изход Комин (D)	mm	140	160	180		
Подходящи горелки	mm	Почти всички типове и марки горелки ставащи за размера на фланеца				
Размер на фланеца за пелетна горелка (P)	mm	185	185	185		
Размер на фланеца за пелетна горелка (P1)	mm	225	225	265		
Максимален размер на фланец на горелката	mm	180 x 180	180 x 180	180 x 225		
Максимална дължина на горелката	mm	240	320	370		