

Електрически
проточни бойлери

EPS2 Twister



IP25



Малък размер, лесен за монтаж,
идеален за летни къщи,
офиси и барове,

Приложение:



EPS2 от 3,5kW



EPS2 5,5kW

Основни характеристики:

EPS2

Батерията е включена в пакета

- уред без налягане
- батерията е включена в опаковката

Глава с фино разпръскване

- комфортна употреба
- спестява до 50% вода и енергия

2 степени

- може да се избира между 5,5kW и 4,4kW

Захранващ кабел

- захранващ кабел 1,2м
- може да се върже и на твърда връзка

EPS2.P

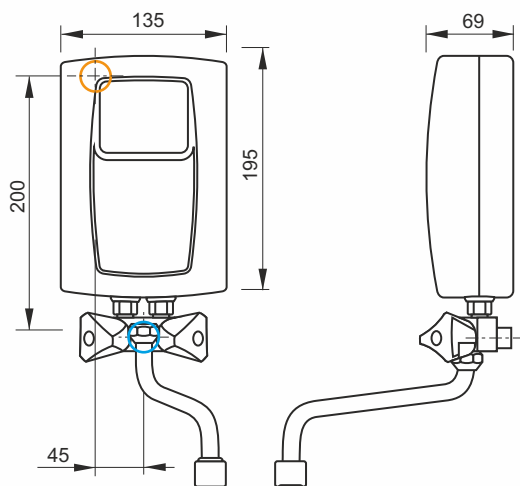
Глава с фино разпръскване

- комфортна употреба
- спестява до 50% вода и енергия

Батерията е включена в пакета

- уред без налягане
- батерията е включена в опаковката

Размери:



Входяща и Изходяща вода: 1/2" M

● вход студена вода

● вход ел. кабел

EPS2.P



IP25



Технически данни:

Модел	Номинална мощност/напрежение	Налягане на водата (MPa)	Номинален ток (A)	Минимално сечение на захранващ кабел (mm ²)	Дебит на загрята вода (Δt=30°)
EPS2-3,5	3,5 kW / 230V~	0,12 - 0,6	15,2	3 x 1,5	1,7
EPS2-4,4	4,4 kW / 230V~	0,12 - 0,6	19,1	3 x 2,5	2,1
EPS2-5,5	5,5 kW / 230V~	0,12 - 0,6	23,9	3 x 2,5	2,6
EPS2.P-4,4	4,4 kW / 230V~	0,12 - 0,6	19,1	3 x 2,5	2,1
EPS2.P-5,5	5,5 kW / 230V~	0,12 - 0,6	23,9	3 x 2,5	2,6